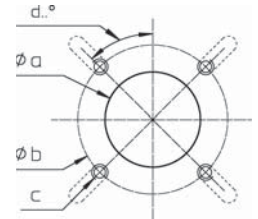


Описание

- Двухступенчатая наддувная горелка класса 3 с низким выходом NOx.
 - Виды топлива: природный газ, низшая теплотворная способность 8,83...10,53 кВт·ч/м³, пропан, низшая теплотворная способность 25,89 кВт·ч/м³.
 - Максимальная тепловая мощность: 430 кВт.
 - Отношение минимальной/максимальной мощности: 1/2
 - Два варианта длины головки.
 - Кубическая конструкция обеспечивает:
 - удобный доступ,
 - максимальную компактность, минимальный вес,
 - простое техническое обслуживание,
 - небольшое количество инструмента и комплектующих,
 - сохранение регулировок головки горелки.
 - Умеренная вентиляция и снижение энергопотребления.
 - Закрытые воздушной заслонки при прекращении работы горелки.
 - Газовая магистраль, собранная и протестированная на заводе на прочность и электробезопасность.
 - Полный комплект электрооборудования в корпусе горелки с щитом управления.
 - Однофазное напряжение питания 230 В – 50 Гц.
 - Класс защиты IP 21.
 - Максимальная рабочая температура 50°C.
-
- Соответствует стандартам EN 676 и Европейским директивам, таким как:
 - по газовому оборудованию 93/68/EEC
 - по электромагнитной совместимости 89/336/EEC
 - по низковольтному оборудованию 73/23/EEC
 - на к.п.д. водогрейных котлов 92/42/EEC

Соединительный фланец

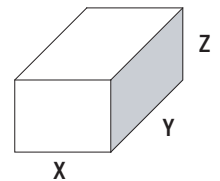
Ø a, мм	b, мм	c	d
155	180...270	M10	45°



Комплект поставки

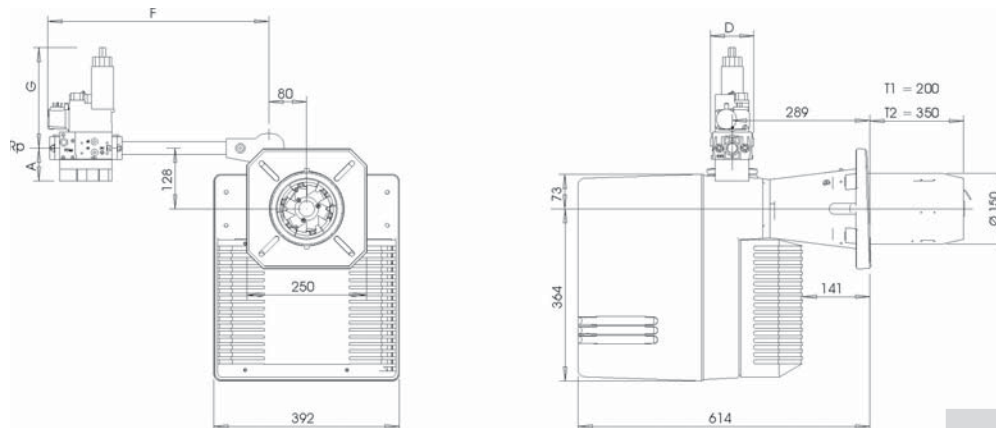
Горелка поставляется в упаковке, вместе с:

- газовой магистралью,
- элементами крепления к котлу,
- указаниями по эксплуатации, электросхемами, покомпонентным изображением и списком запасных частей.



Тип	Размеры, мм			Вес брутто кг
	X	Y	Z	
VG 04.430 DUO	420	510	540	26

Габаритные размеры



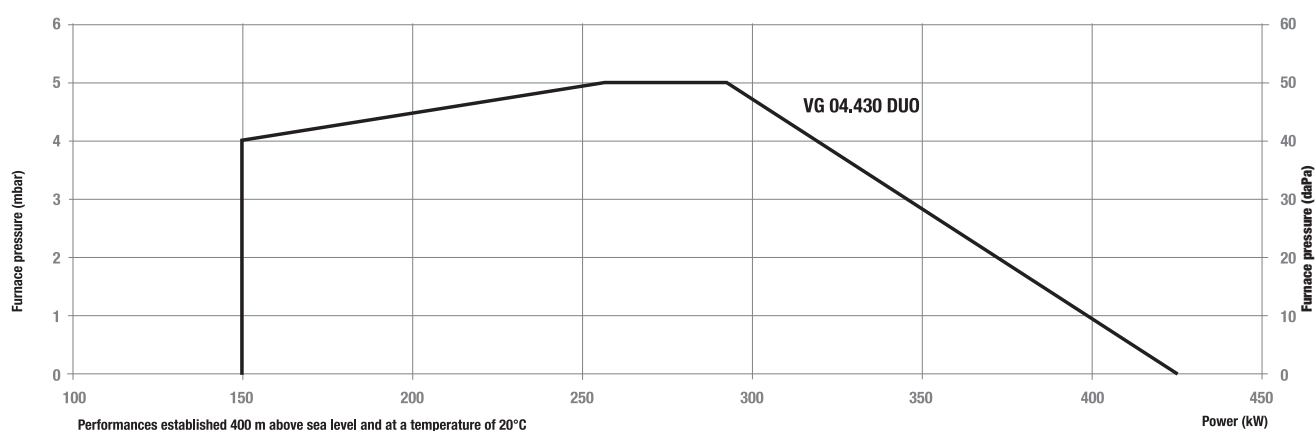
	Газовая магистраль	
	3/4"	1"1/4
A	470	490
B	80	80
C	46	55
D	220	255
E	128	128

Газовая горелка VECTRON® G 04 DUO

Серия: VG 04.430 DUO
150 – 430 кВт
двухступенчатая
с низким выходом NOx



Диапазон мощности



Характеристики и оборудование

Тип	VG 04.430 DUO
Рабочий диапазон	кВт 150 – 430
Давление газа	мбар 20 – 300
Шкаф управления/детектор пламени	SG 513 / ионизационный
Мощность электродвигателя вентилятора	230 В – 50 Гц – 480 Вт
Потребление электроэнергии	W 600
Сертификат CE	1312 BN 3680

Опции

Панель управления	13 017 499
Глушитель	13 012 574
Воздушный адаптер	13 002 031

Заказ №

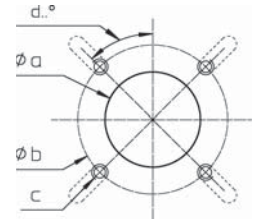
Тип	Полный код горелки	
	KN	KL
VG 04.430 DUO 1"1/4	13 012 738	13 012 739
VG 04.430 DUO 3/4"	13 012 740	13 012 741

Описание

- Наддувная горелка класса 3 с низким выходом NOx плавно-двухступенчатая с пневматическим регулированием мощности.
 - Виды топлива: природный газ, низшая теплотворная способность 8,83...10,53 кВт·ч/м³, пропан, низшая теплотворная способность 25,89 кВт·ч/м³.
 - Максимальная тепловая мощность: 430 и 520 кВт.
 - Отношение минимальной/максимальной мощности: 1/3
 - Технология пневматического регулирования соотношения газа/воздуха.
 - Два варианта длины головки.
 - Кубическая конструкция обеспечивает:
 - удобный доступ,
 - максимальную компактность, минимальный вес,
 - простое техническое обслуживание,
 - небольшое количество инструмента и комплектующих,
 - сохранение регулировок головки горелки.
 - Умеренная вентиляция и снижение энергопотребления.
 - Закрытие воздушной заслонки при прекращении работы горелки.
 - Газовая магистраль, собранная и протестированная на заводе на прочность и электробезопасность.
 - Полный комплект электрооборудования в корпусе горелки с щитом управления.
 - Однофазное напряжение питания 230 В – 50 Гц.
 - Класс защиты IP 21.
 - Максимальная рабочая температура 50°C.
- Соответствует стандартам EN 676 и Европейским директивам, таким как:
- по газовому оборудованию 93/68/EEC
 - по электромагнитной совместимости 89/336/EEC
 - по низковольтному оборудованию 73/23/EEC
 - на к.п.д. водогрейных котлов 92/42/EEC

Соединительный фланец

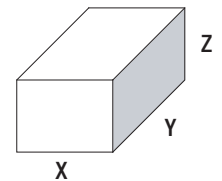
Ø a, мм	b, мм	c	d
165	180...270	M10	45°



Комплект поставки

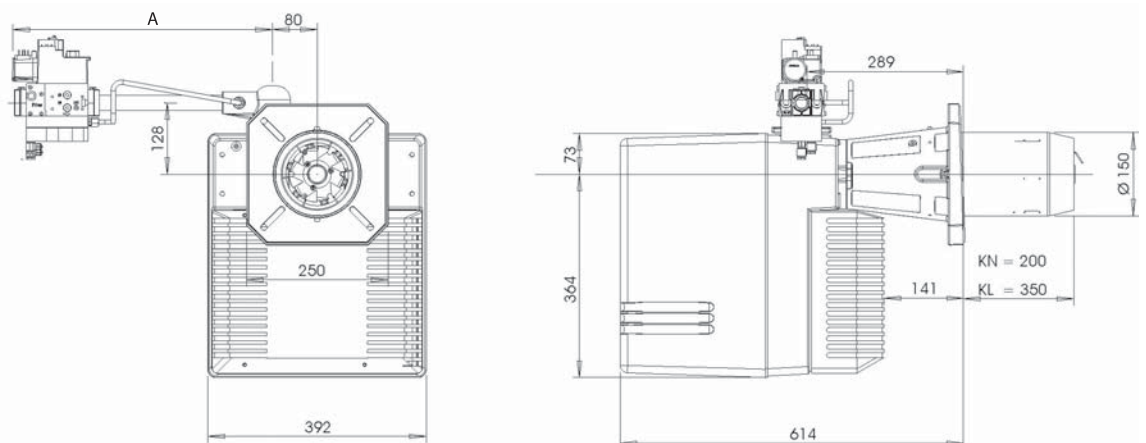
Горелка поставляется в упаковке, вместе с:

- газовой магистралью,
- элементами крепления к котлу,
- указаниями по эксплуатации, электросхемами, покомпонентным изображением и списком запасных частей.



Тип	Размеры, мм			Вес брутто кг
	X	Y	Z	
VG 04.430 DUO PLUS	420	510	550	26
VG 04.520 DUO PLUS	420	510	550	26

Габаритные размеры



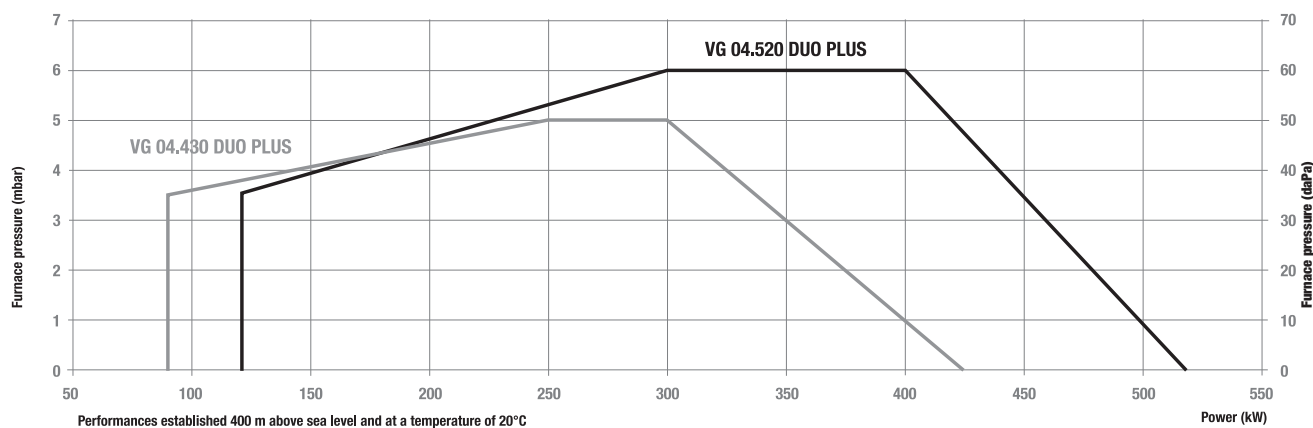
Газовая магистраль			
	3/4"	1"1/4	1"1/2
A	430	490	580

Газовая горелка VECTRON® G 04 DUO PLUS

Серия: VG 04.430 DUO PLUS,
VG 04.520 DUO PLUS
90...520 кВт
с плавно-двухступенчатым пневматическим
регулированием
с низким выходом NOx



Диапазон мощности



Характеристики и оборудование

Тип	VG 04.430 DUO PLUS	VG 04.520 DUO PLUS
Рабочий диапазон	кВт 90 – 430	120 – 520
Давление газа	мбар 20 – 300	
Шкаф управления/детектор пламени	SG 513 / ионизационный	
Мощность электродвигателя вентилятора	230 В – 50 Гц – 480 Вт	
Потребление электроэнергии	W 550	
Сертификат CE	1312 BP 3680	1312 BP 3681

Опции

Панель управления	13 017 499
Глушитель	13 012 574
Воздушный адаптер	13 002 031
Электронное регулирование мощности R 6170 (горячая вода, погружной датчик)	13 009 137
Электронное регулирование мощности R 6170 (горячая вода, датчик тяги)	13 009 138

Заказ №

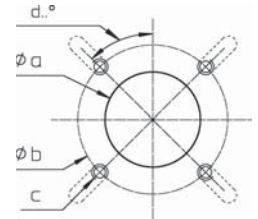
Тип	Полный код горелки	
	KN	KL
VG 04.430 DUO PLUS 1"1/4	13 012 654	13 012 655
VG 04.430 DUO PLUS 3/4"	13 012 656	13 012 657
VG 04.520 DUO PLUS 1"1/2	13 012 700	13 012 701
VG 04.520 DUO PLUS 1"1/4	13 012 704	13 012 705
VG 04.520 DUO PLUS 3/4"	13 012 807	13 012 808

Описание

- Наддувная горелка класса 3 с низким выходом NOx плавно-двухступенчатая с электронным регулированием мощности.
 - Виды топлива: природный газ, низшая теплотворная способность 8,83...10,53 кВт·ч/м³, пропан, низшая теплотворная способность 25,89 кВт·ч/м³.
 - Максимальная тепловая мощность: 540 кВт.
 - Отношение минимальной/максимальной мощности: 1/5
 - Технология электронного регулирования соотношения газа/воздуха.
 - Два варианта длины головки.
 - Кубическая конструкция обеспечивает:
 - удобный доступ,
 - максимальную компактность, минимальный вес,
 - простое техническое обслуживание,
 - небольшое количество инструмента и комплектующих,
 - сохранение регулировок головки горелки.
 - Умеренная вентиляция и снижение энергопотребления.
 - Закрытие воздушной заслонки при прекращении работы горелки.
 - Газовая магистраль, собранная и протестированная на заводе на прочность и электробезопасность.
 - Полный комплект электрооборудования в корпусе горелки с щитом управления.
 - Однофазное напряжение питания 230 В – 50 Гц.
 - Класс защиты IP 21.
 - Максимальная рабочая температура 50°C.
- Соответствует стандартам EN 676 и Европейским директивам, таким как:
 - по газовому оборудованию 93/68/EEC
 - по электромагнитной совместимости 89/336/EEC
 - по низковольтному оборудованию 73/23/EEC
 - на к.п.д. водогрейных котлов 92/42/EEC

Соединительный фланец

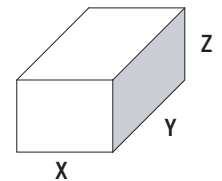
Ø a, мм	b, мм	c	d
155	180...270	M10	45°



Комплект поставки

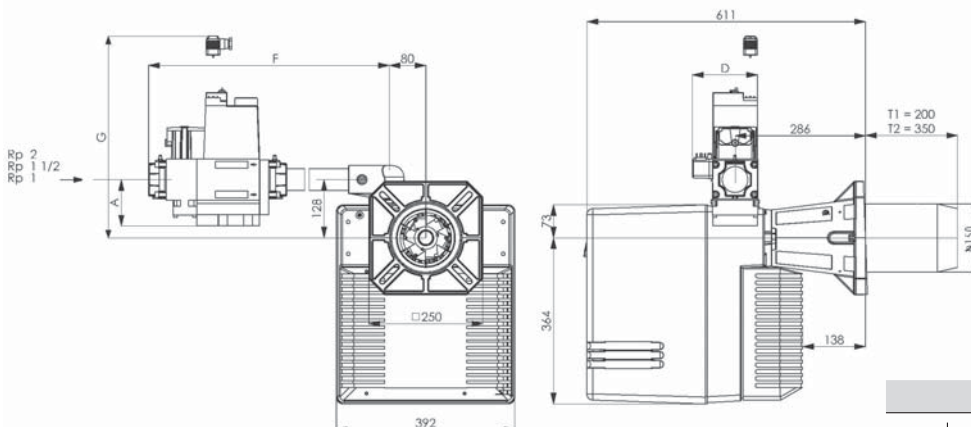
Горелка поставляется в комплекте с:

- газовой магистралью,
- элементами крепления к котлу,
- указаниями по эксплуатации, электросхемами, покомпонентным изображением и списком запасных частей.



Тип	Размеры, мм			Вес брутто кг
	X	Y	Z	
VG 04.540 MODULO	420	510	540	27

Габаритные размеры



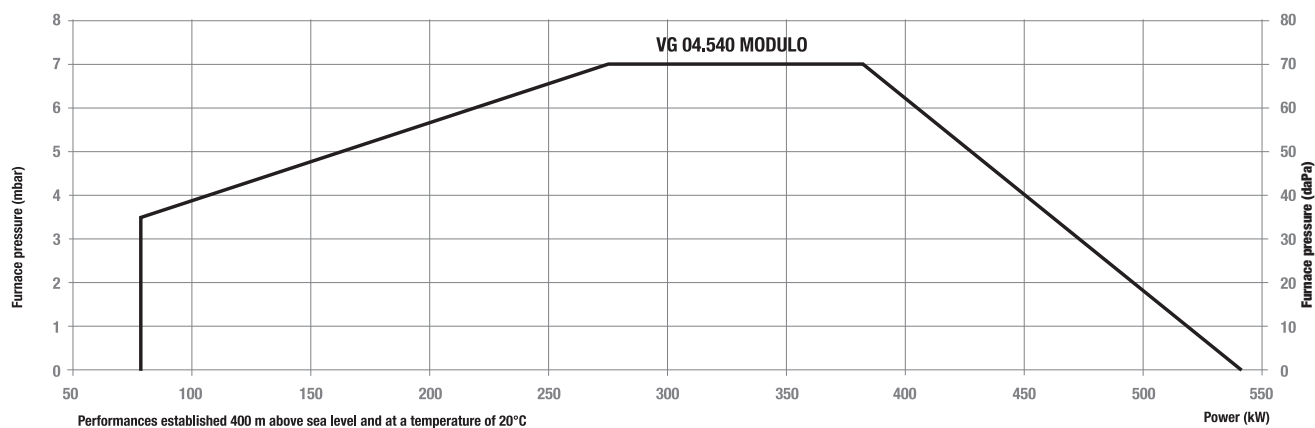
VG 04 MODULO			
	1"	1" 1/2	2"
A	310	340	400
B	85	102	102
C	128	128	128
D	640	640	645
E	80	80	80

Газовая горелка VECTRON® G 04 MODULO

Серия: VG 04.540 MODULO
80...540 кВт
плавно-двухступенчатая с электронным
регулированием
с низким выходом NOx



Диапазон мощности



Характеристики и оборудование

Тип	VG 04.540 MODULO	
Рабочий диапазон	кВт	80 – 540
Давление газа	мбар	20 – 100
Шкаф управления/детектор пламени	MPA 22 / ионизационный	
Мощность электродвигателя вентилятора	230 В – 50 Гц – 480 Вт	
Потребление электроэнергии	W	580
Сертификат CE	1312 BL 3115	

Опции

Панель управления	13 017 499
Глушитель	13 012 574
Воздушный адаптер	13 002 031
Электронное регулирование мощности R 6170 (горячая вода, погружной датчик)	13 009 137
Электронное регулирование мощности R 6170 (горячая вода, датчик тяги)	13 009 138

Заказ №

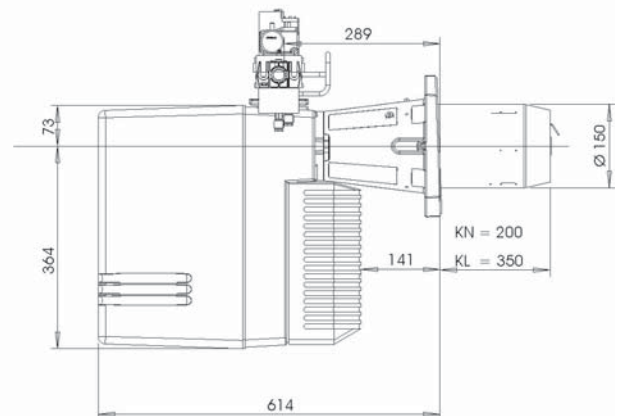
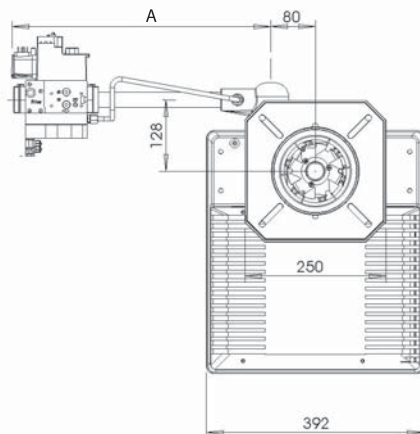
Тип	Полный код горелки	
	KN	KL
VG 04.540 MODULO 2"	13 006 281	13 006 282
VG 04.540 MODULO 1"1/2	13 006 279	13 006 280
VG 04.540 MODULO 1"	13 006 275	13 006 276

Описание

- Наддувная горелка класса 3 с низким выходом NOx плавно-двухступенчатая с пневматическим регулированием мощности и с регулятором скорости вращения вентилятора.
- Виды топлива: природный газ, низшая теплотворная способность 8,83...10,53 кВт·ч/м³, пропан, низшая теплотворная способность 25,89 кВт·ч/м³.
- Максимальная тепловая мощность: 430 и 520 кВт.
- Отношение минимальной/максимальной мощности: 1/3
- Технология пневматического регулирования соотношения газа/воздуха.
- Два варианта длины головки.
- Кубическая конструкция обеспечивает:
 - удобный доступ,
 - максимальную компактность, минимальный вес,
 - простое техническое обслуживание,
 - небольшое количество инструмента и комплектующих,
 - сохранение регулировок головки горелки.
- Умеренная вентиляция и снижение энергопотребления.
- Закрытие воздушной заслонки при прекращении работы горелки.
- Газовая магистраль, собранная и протестированная на заводе на прочность и электробезопасность.
- Полный комплект электрооборудования в корпусе горелки с щитом управления.
- Однофазное напряжение питания 230 В – 50 Гц.
- Класс защиты IP 21.
- Максимальная рабочая температура 50°C.

- Соответствует стандартам EN 676 и Европейским директивам, таким как:
 - по газовому оборудованию 93/68/EEC
 - по электромагнитной совместимости 89/336/EEC
 - по низковольтному оборудованию 73/23/EEC
 - на к.п.д. водогрейных котлов 92/42/EEC

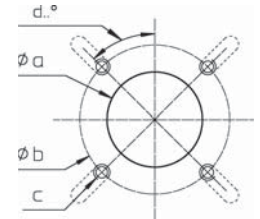
Габаритные размеры



Газовая магистраль			
	3/4"	1"1/4	1"1/2
A	430	490	580

Соединительный фланец

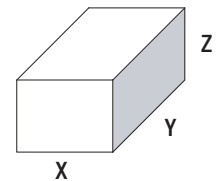
Ø a, мм	b, мм	c	d
165	180...270	M10	45°



Комплект поставки

Горелка поставляется в комплекте с:

- газовой магистралью,
- элементами крепления к котлу,
- указаниями по эксплуатации, электросхемами, покомпонентным изображением и списком запасных частей.



Тип	Размеры, мм			Вес брутто кг
	X	Y	Z	
VG 04.570 VARIO	420	510	540	27

Газовая горелка VECTRON® G 04 VARIO

Серия: VG 04.570 VARIO
 140...570 кВт
 с плавно-двухступенчатым пневматическим регулированием
 Горелки с низким выходом NOx и с регулятором скорости вращения вентилятора



Диапазон мощности



Характеристики и оборудование

Тип	VG 04.570 VARIO	
Рабочий диапазон	кВт	140 – 570
Давление газа	мбар	20 – 300
Шкаф управления/детектор пламени	SG 513 / ионизационный	
Мощность электродвигателя вентилятора	230 В – 50 Гц – 750 Вт	
Потребление электроэнергии	W	800
Сертификат CE	1312 BN 3682	

Опции

Панель управления	13 017 499
Глушитель	13 012 574
Воздушный адаптер	13 002 031
Электронное регулирование мощности R 6170 (горячая вода, погружной датчик)	13 009 137
Электронное регулирование мощности R 6170 (горячая вода, датчик тяги)	13 009 138

Заказ №

Тип	Полный код горелки	
	KN	KL
VG 04.570 VARIO 1"1/2	13 012 802	13 012 804
VG 04.570 VARIO 1"1/4	13 012 749	13 012 750
VG 04.570 VARIO 3/4"	3 832 918	3 832 919