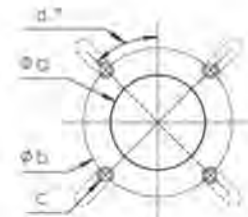


Описание

- Наддувная горелка класса 3 с низким выходом NOx плавно-двухступенчатая с пневматическим регулированием мощности.
- Виды топлива: природный газ, низшая теплотворная способность 8,83...10,53 кВт·ч/м³, пропан, низшая теплотворная способность 25,89 кВт·ч/м³.
- Максимальная тепловая мощность: 700 и 1 040 кВт.
- Отношение минимальной/максимальной мощности: 1/3
- Технология пневматического регулирования соотношения газа/воздуха.
- Три варианта длины головки.
- Кубическая конструкция обеспечивает:
 - удобный доступ,
 - максимальную компактность, минимальный вес,
 - простое техническое обслуживание,
 - небольшое количество инструмента и комплектующих,
 - сохранение регулировок головки горелки.
- Умеренная вентиляция и снижение энергопотребления.
- Закрытие воздушной заслонки при прекращении работы горелки.
- Газовая магистраль, собранная и протестированная на заводе на прочность и электробезопасность.
- Полный комплект электрооборудования в корпусе горелки с щитом управления.
- Трехфазное напряжение питания.
- Класс защиты IP 41.
- Максимальная рабочая температура 50°C.
- Соответствует стандартам EN 676 и Европейским директивам, таким как:
 - по газовому оборудованию 93/68/EEC
 - по электромагнитной совместимости 89/336/EEC
 - по низковольтному оборудованию 73/23/EEC
 - на к.п.д. водогрейных котлов 92/42/EEC

Соединительный фланец

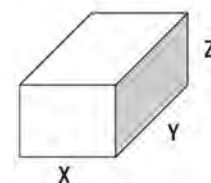
Ø a, мм	b, мм	c	d
172...195	220...260	M10	45°



Комплект поставки

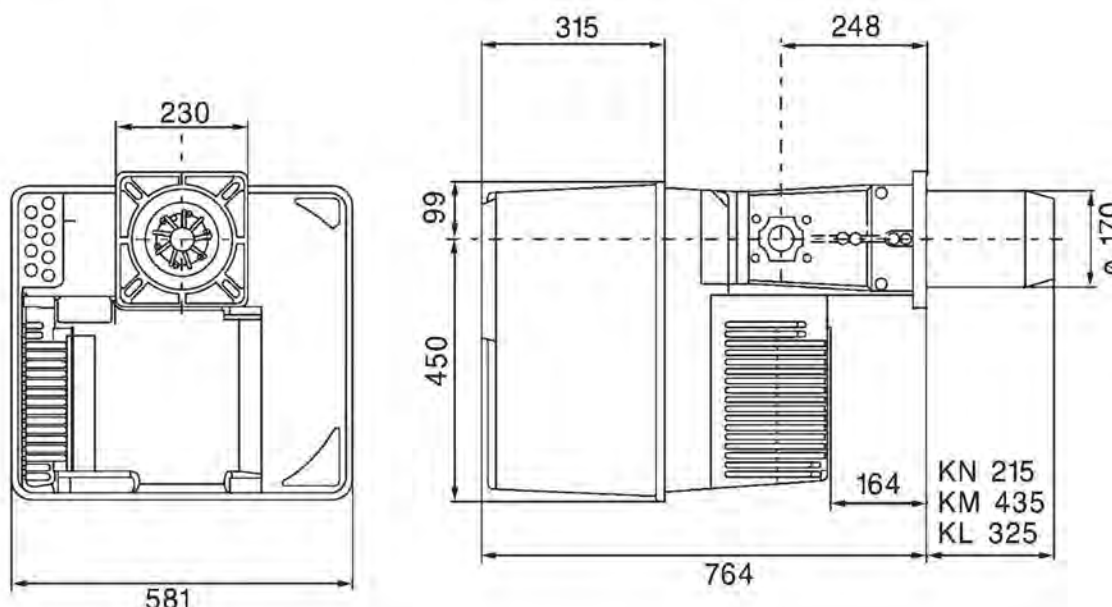
Горелка поставляется в упаковке, вместе с:

- газовой магистралью,
- элементами крепления к котлу,
- указаниями по эксплуатации, электросхемами, покомпонентным изображением и списком запасных частей.



Тип	Размеры, мм			Вес брутто кг
	X	Y	Z	
VG 05.700 DUO PLUS	600	800	850	56
VG 05.1000 DUO PLUS	600	800	850	58

Габаритные размеры

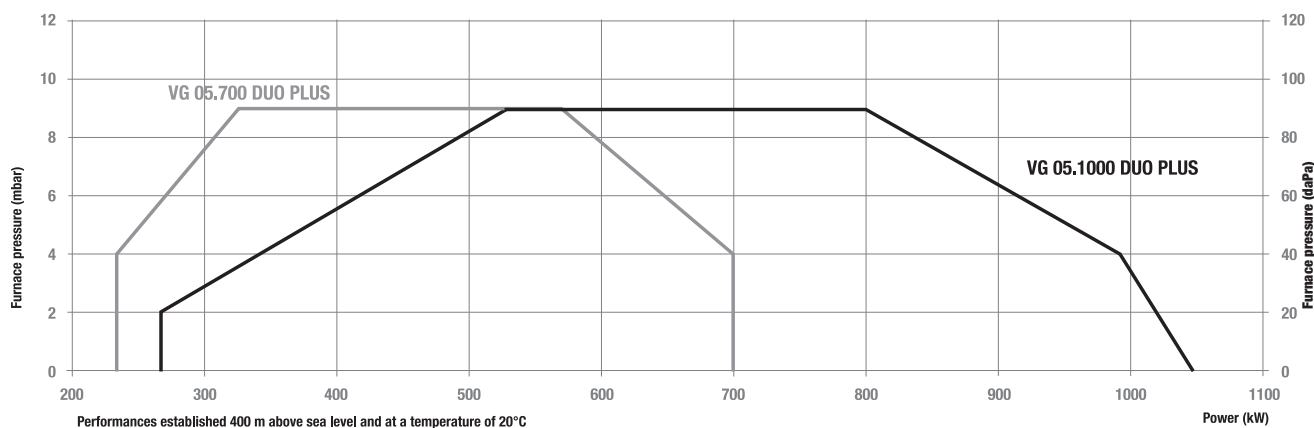


Газовая горелка VECTRON® G 05 DUO PLUS

Серия: VG 05.700 DUO PLUS, VG 05.1000 DUO PLUS
 240...1040 кВт
 с плавно-двухступенчатым пневматическим
 регулированием
 с низким выходом NOx



Диапазон мощности



Характеристики и оборудование

Тип		VG 05.700 DUO PLUS	VG 05.1000 DUO PLUS
Рабочий диапазон	кВт	240 – 700	270 – 1040
Давление газа	мбар	20 – 300	
Шкаф управления/детектор пламени		SG 513 / ионизационный	
Мощность электродвигателя вентилятора		230/400 В – 50 Гц – 1,1 кВт	230/400 В – 50 Гц – 1,5 кВт
Сертификат CE		1312 AQ 0924	1312 AQ 0925

Опции

Панель управления	13 018 499
Глушитель	13 001 566
Воздушный адаптер	13 001 567
Электронное регулирование мощности R 40 13 007 765 (горячая вода, погружной датчик)	
Электронное регулирование мощности R 40 13 007 766 (горячая вода, датчик тяги)	

Заказ №

Тип	Полный код горелки		
	KN	KM	KL
VG 05.700 DUO PLUS DN50	3 832 908	3 832 910	3 832 909
VG 05.700 DUO PLUS 1"1/2	13 008 554	13 008 556	13 008 555
VG 05.700 DUO PLUS 1"1/4	13 008 557	13 008 559	13 008 558
VG 05.700 DUO PLUS 3/4"	13 014 766	13 014 768	13 014 767
VG 05.1000 DUO PLUS DN65	3 832 911	3 832 913	3 832 912
VG 05.1000 DUO PLUS DN50	3 832 914	3 832 916	3 832 915
VG 05.1000 DUO PLUS 1"1/2	13 004 869	13 004 871	13 004 870
VG 05.1000 DUO PLUS 1"1/4	13 008 569	13 008 571	13 008 570
VG 05.1000 DUO PLUS 3/4"	13 014 769	13 014 771	13 014 770

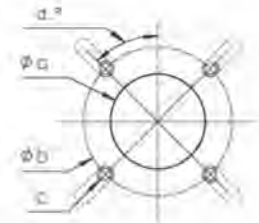
Описание

- Наддувная горелка класса 3 с низким выходом NOx плавно-двухступенчатая с электронным регулированием мощности.
- Виды топлива: природный газ, низшая теплотворная способность 8,83...10,53 кВт·ч/м³, пропан, низшая теплотворная способность 25,89 кВт·ч/м³.
- Максимальная тепловая мощность: 700 и 1 040 кВт.
- Отношение минимальной/максимальной мощности: 1/5
- Технология электронного регулирования соотношения газа/воздуха.
- Три варианта длины головки.
- Кубическая конструкция обеспечивает:
 - удобный доступ,
 - максимальную компактность, минимальный вес,
 - простое техническое обслуживание,
 - небольшое количество инструмента и комплектующих,
 - сохранение регулировок головки горелки.
- Умеренная вентиляция и снижение энергопотребления.
- Закрытие воздушной заслонки при прекращении работы горелки.
- Газовая магистраль, собранная и протестированная на заводе на прочность и электробезопасность.
- Полный комплект электрооборудования в корпусе горелки с щитом управления.
- Трехфазное напряжение питания.
- Класс защиты IP 41.
- Максимальная рабочая температура 50°C.

- Соответствует стандартам EN 676 и Европейским директивам, таким как:
 - по газовому оборудованию 93/68/EEC
 - по электромагнитной совместимости 89/336/EEC
 - по низковольтному оборудованию 73/23/EEC
 - на к.п.д. водогрейных котлов 92/42/EEC

Соединительный фланец

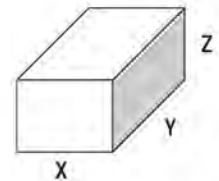
Ø a, мм	b, мм	c	d
172...195	220...260	M10	45°



Комплект поставки

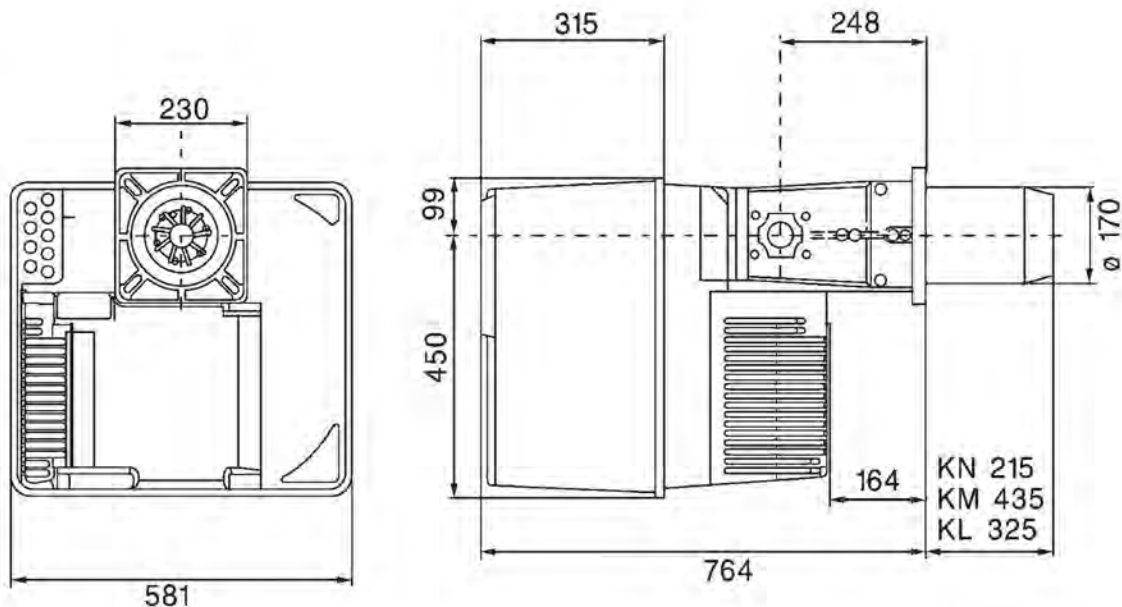
Горелка поставляется в комплекте с:

- газовой магистралью,
- элементами крепления к котлу,
- указаниями по эксплуатации, электросхемами, покомпонентным изображением и списком запасных частей.



Тип	Размеры, мм			Вес брутто кг
	X	Y	Z	
VG 05.700 MODULO	600	800	850	56
VG 05.1000 MODULO	600	800	850	56

Габари

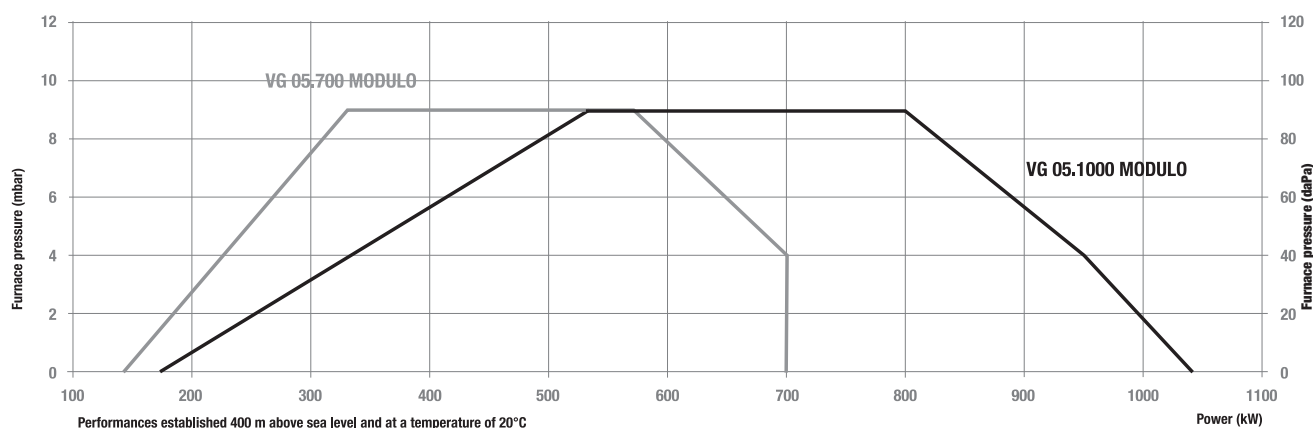


Газовая горелка VECTRON® G 05 MODULO

Серия: VG 05.700 MODULO, VG 05.1000 MODULO
 140...1040 кВт
 плавно-двухступенчатая с электронным
 регулированием
 с низким выходом NOx



Диапазон мощности



Характеристики и оборудование

Тип		VG 05.700 MODULO	VG 05.1000 MODULO
Рабочий диапазон	кВт	140 – 700	170 – 1040
Давление газа	мбар	20 – 100	
Шкаф управления/детектор пламени		SG 513 / ионизационный	
Мощность электродвигателя вентилятора		230/400 В – 50 Гц – 1,1 кВт	230/400 В – 50 Гц – 1,5 кВт
Сертификат CE		1312 AQ 924	1312 AQ 925

Опции

Панель управления	13 017 499
Глушитель	13 001 566
Воздушный адаптер	13 001 567
Электронное регулирование мощности R 40 (горячая вода, погружной датчик)	13 007 765
Электронное регулирование мощности R 40 (горячая вода, датчик тяги)	13 007 766

Заказ №

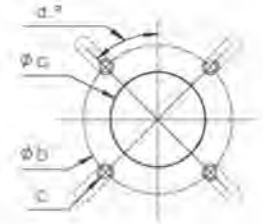
Тип	Полный код горелки		
	KN	KM	KL
VG 05.700 MODULO 2"	13 009 015	13 009 017	13 009 016
VG 05.700 MODULO 1"1/2	13 009 012	13 009 014	13 009 013
VG 05.700 MODULO DN65	13 009 029	13 009 031	13 009 030
VG 05.1000 MODULO 2"	13 009 023	13 009 025	13 009 024
VG 05.1000 MODULO 1"1/2	13 009 020	13 009 022	13 009 021

Описание

- Наддувная горелка класса 3 с низким выходом NOx плавно-двухступенчатая с пневматическим регулированием мощности и с регулятором скорости вращения вентилятора.
- Виды топлива: природный газ, низшая теплотворная способность 8,83...10,53 кВт·ч/м³, пропан, низшая теплотворная способность 25,89 кВт·ч/м³.
- Максимальная тепловая мощность: 700 и 1 040 кВт.
- Отношение минимальной/максимальной мощности: 1/5
- Технология пневматического регулирования соотношения газа/воздуха.
- Три варианта длины головки.
- Кубическая конструкция обеспечивает:
 - удобный доступ,
 - максимальную компактность, минимальный вес,
 - простое техническое обслуживание,
 - небольшое количество инструмента и комплектующих,
 - сохранение регулировок головки горелки.
- Умеренная вентиляция и снижение энергопотребления.
- Закрытие воздушной заслонки при прекращении работы горелки.
- Газовая магистраль, собранная и протестированная на заводе на прочность и электробезопасность.
- Полный комплект электрооборудования в корпусе горелки с щитом управления.
- Трехфазное напряжение питания.
- Класс защиты IP 41.
- Максимальная рабочая температура 50°C.
- Соответствует стандартам EN 676 и Европейским директивам, таким как:
 - по газовому оборудованию 93/68/EEC
 - по электромагнитной совместимости 89/336/EEC
 - по низковольтному оборудованию 73/23/EEC
 - на к.п.д. водогрейных котлов 92/42/EEC

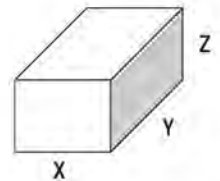
Соединительный фланец

Ø a, мм	b, мм	c	d
172...195	220...260	M10	45°



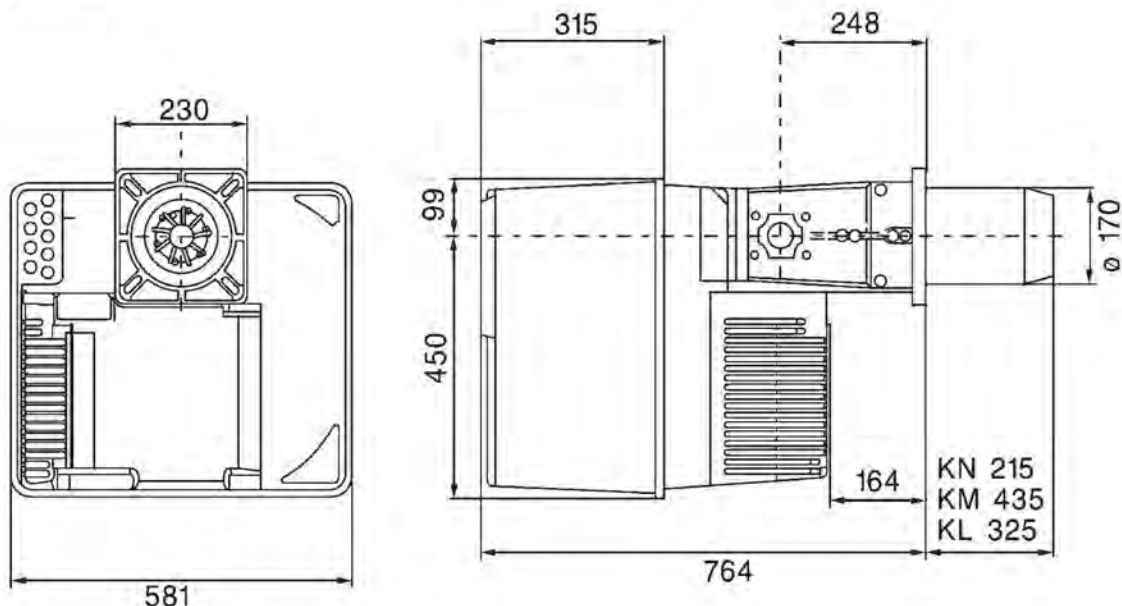
Комплект поставки

- Горелка поставляется в комплекте с:
- газовой магистралью,
 - элементами крепления к котлу,
 - указаниями по эксплуатации, электросхемами, покомпонентным изображением и списком запасных частей.



Тип	Размеры, мм			Вес брутто кг
	X	Y	Z	
VG 05.700 VARIO	800	600	850	56
VG 05.1000 VARIO	600	800	850	56

Габаритные размеры

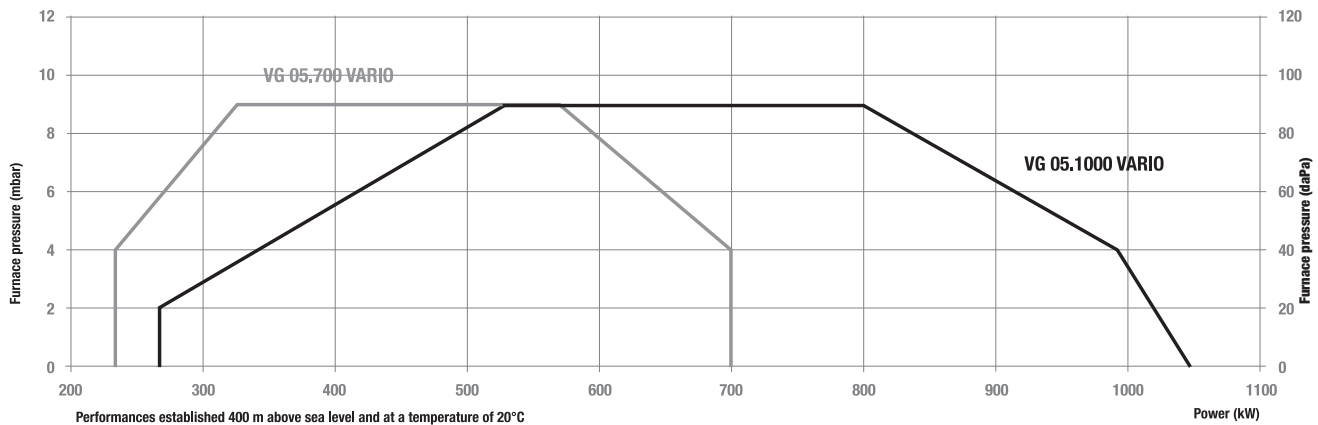


Газовая горелка VECTRON® G 05 VARIO

Серия: VG 05.700 VARIO, VG 05.1000 VARIO
 240...1040 кВт
 с плавно-двухступенчатым пневматическим
 регулированием
 Горелки с низким выходом NOx и с регулятором
 скорости вращения вентилятора



Диапазон мощности



Характеристики и оборудование

Тип	VG 05.700 VARIO	VG 05.1000 VARIO
Рабочий диапазон	кВт 240 – 700	270 – 1040
Давление газа	мбар 20 – 300	
Шкаф управления/детектор пламени	SG 513 / ионизационный	
Мощность электродвигателя вентилятора	230/400 В – 50 Гц – 1,1 кВт	230/400 В – 50 Гц – 1,5 кВт
Сертификат CE	1312 AQ 0924	1312 AQ 0925

Опции

Панель управления	13 018 499
Глушитель	13 001 566
Воздушный адаптер	13 001 567
Электронное регулирование мощности R 40 (горячая вода, погружной датчик)	13 007 765
Электронное регулирование мощности R 40 (горячая вода, датчик тяги)	13 007 766

Заказ №

Тип	Полный код горелки		
	KN	KM	KL
VG 05.700 VARIO DN50	3 832 920	3 832 922	3 832 921
VG 05.700 VARIO 1"1/2	3 832 923	3 832 925	3 832 924
VG 05.700 VARIO 1"1/4	3 832 926	3 832 928	3 832 927
VG 05.700 VARIO 3/4"	3 832 929	3 832 931	3 832 930
VG 05.1000 VARIO DN65	3 832 932	3 832 934	3 832 933
VG 05.1000 VARIO DN50	3 832 935	3 832 937	3 832 936
VG 05.1000 VARIO 1"1/2	3 832 938	3 832 940	3 832 939
VG 05.1000 VARIO 1"1/4	3 832 941	3 832 943	3 832 942
VG 05.1000 VARIO 3/4"	3 832 944	3 832 946	3 832 945