

Описание

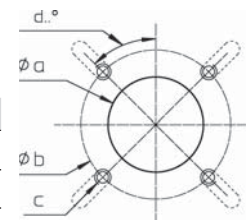
- Одноступенчатая наддувная горелка.
- Топливо: дизельное топливо, вязкость 6 мм²/с при 20°С, теплота сгорания 11,86 кВт·ч/кг.
- Максимальная тепловая мощность: 42, 55 и 95 кВт.
- Головка регулируемой длины со сдвижным фланцем.
- Кубическая конструкция обеспечивает:
 - удобный доступ,
 - максимальную компактность, минимальный вес,
 - простое техническое обслуживание,
 - небольшое количество инструмента и комплектующих,
 - сохранение регулировок головки горелки.
- Умеренная вентиляция и снижение энергопотребления.
- Полный комплект электрооборудования в корпусе горелки с щитом управления.
- Однофазное напряжение питания 230 В – 50 Гц.
- Класс защиты IP 21.
- Максимальная рабочая температура 50°С.

• В соответствии со стандартами EN 267 и Европейскими директивами, как например:

- по электромагнитной совместимости 89/336/EEC
- по низковольтному оборудованию 73/23/EEC
- на к.п.д. водогрейных котлов 92/42/EEC

Соединительный фланец

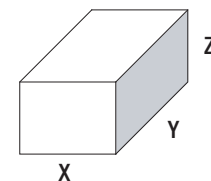
Тип	Ø a, мм	b, мм	c	d
VL 1.40...55	85...104	150...170	M8	45°
VL 1.95	95 ...104	150...170	M8	45°



Комплект поставки

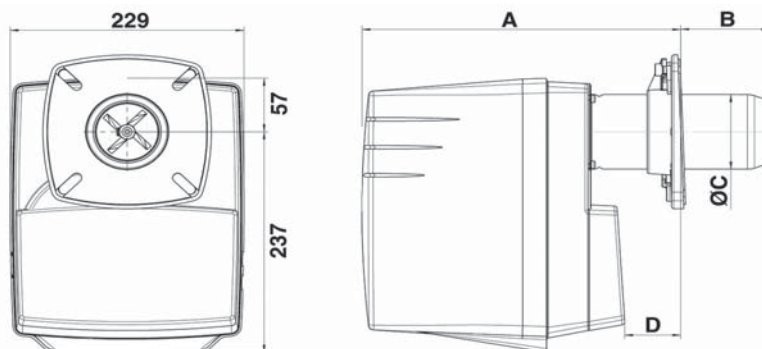
Горелка поставляется в упаковке, вместе с:

- шлангами и соплом,
- элементами крепления к котлу,
- указаниями по эксплуатации, электросхемами, покомпонентным изображением и списком запасных частей.



Тип	Размеры, мм			Вес брутто кг
	X	Y	Z	
VL 1.40	260	300	640	11
VL 1.42	260	300	640	11
VL 1.55	260	300	640	11
VL 1.95	260	300	640	12

Габаритные размеры



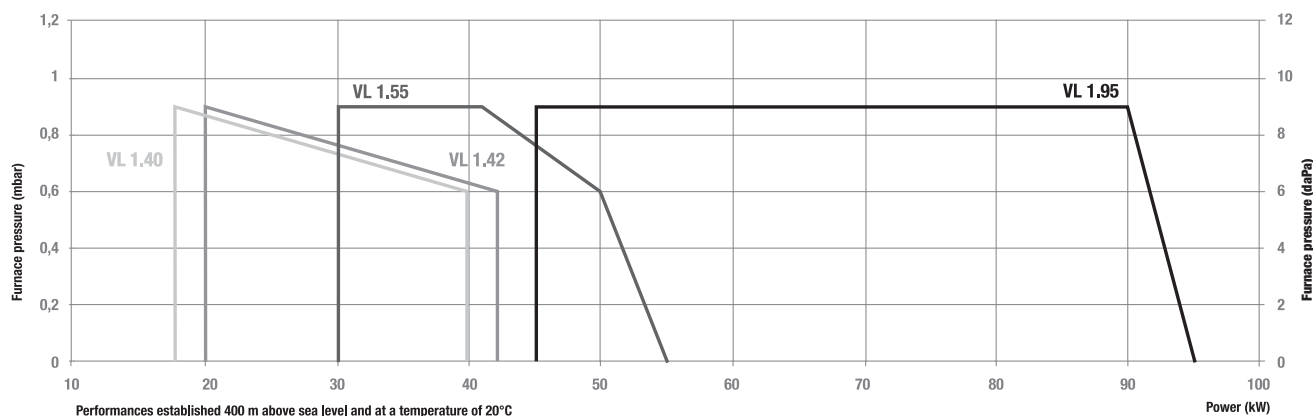
VECTRON®	A	B	Ø C	D
VL 1.40	мин. 21/макс. 71	мин. 70 / макс. 120	80	мин. 273/макс. 323
VL 1.42				
VL 1.55				
VL 1.95	мин. 297/макс. 357	мин. 70/макс. 138	90	мин. 15/макс. 83

Дизельная горелка VECTRON® L 1

Серия: VL 1.40, VL 1.42, VL 1.55, VL 1.95
 20...95 кВт
 одноступенчатая
 Стандартная



Диапазон мощности



Характеристики и оборудование

Тип	VL 1.40	VL 1.42	VL 1.55	VL 1.95
Рабочий диапазон	кВт 20–40	Предварительный нагреватель 20–42	30–55	45–95
Расход топлива	кг/ч 1,7–3,4	1,7–3,6	2,6–4,6	3,8–8
Форсунка	0,5 / 60°S	0,6 / 60°S	1 / 45°S	1,25 / 45°S
Шкаф управления/детектор пламени		TCH 131.01 / MZ 770	TCH 141.00 / MZ 770	
Мощность электродвигателя вентилятора	230 В – 50 Гц – 110 Вт			
Потребление электроэнергии	W 244	195		223
Подключение топливопроводов	Rp 3/8 / M14 x 1,5 – 1000 мм			
Сертификат CE	EN 267			

Опции

Панель управления	13 018 495
Воздушный адаптер	13 011 996

Заказ №

Тип	Полный код горелки
VL 1.40	3 832 615
VL 1.42	3 832 616
VL 1.55	3 832 617
VL 1.95	3 832 618