

Описание

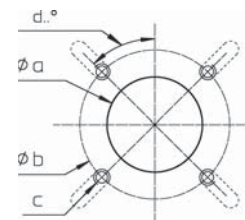
- Одноступенчатая наддувная горелка.
- Топливо: дизельное топливо, вязкость 6 мм²/с при 20°C, теплота сгорания 11,86 кВт·ч/кг.
- Максимальная тепловая мощность: 120, 160 и 210 кВт.
- Головка регулируемой длины со сдвижным фланцем.
- Кубическая конструкция обеспечивает:
 - удобный доступ,
 - максимальную компактность, минимальный вес,
 - простое техническое обслуживание,
 - небольшое количество инструмента и комплектующих,
 - сохранение регулировок головки горелки.
- Умеренная вентиляция и снижение энергопотребления.
- Полный комплект электрооборудования в корпусе горелки с щитом управления.
- Однофазное напряжение питания 230 В – 50 Гц.
- Класс защиты IP 21.
- Максимальная рабочая температура 50°C.

• В соответствии со стандартами EN 267 и Европейскими директивами, как например:

- по электромагнитной совместимости 89/336/EEC
- по низковольтному оборудованию 73/23/EEC
- на к.п.д. водогрейных котлов 92/42/EEC

Соединительный фланец

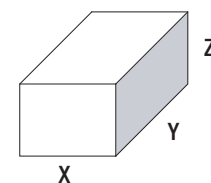
Ø a, мм	b, мм	c	d
120...135	150...180	M8	45°



Комплект поставки

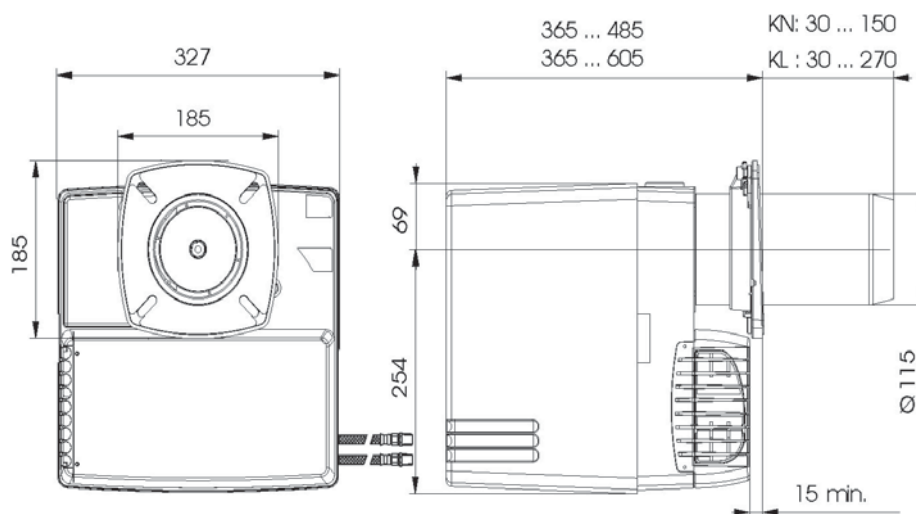
Горелка поставляется в упаковке, вместе с:

- шлангами и соплом,
- элементами крепления к котлу,
- указаниями по эксплуатации, электросхемами, покомпонентным изображением и списком запасных частей.



Тип	Размеры, мм			Вес брутто кг
	X	Y	Z	
VL 02.120	400	400	760	17
VL 02.160	400	400	760	17
VL 02.210	400	400	760	17

Габаритные размеры

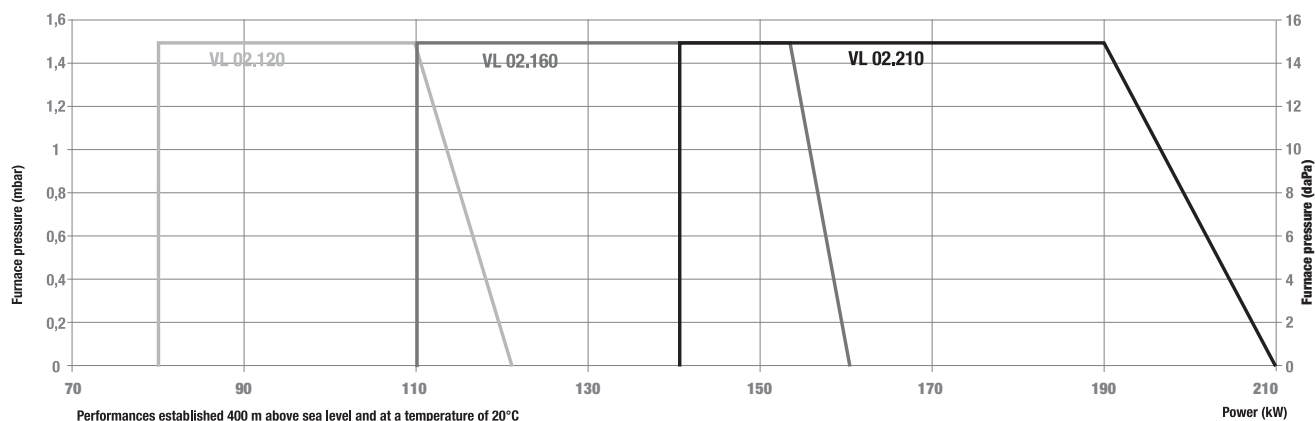


Дизельная горелка VECTRON® L 02

Серия: VL 02.120, VL 02.160, VL 02.210
80...210 кВт
одноступенчатая
Стандартная



Диапазон мощности



Характеристики и оборудование

Тип	VL 02.120	VL 02.160	VL 02.210
Рабочий диапазон	кВт 80–120	110-160	140-210
Расход топлива	кг/ч <6,7–10,1	9,3-13,5	11,8–17,7
Форсунка	2,25 / 45°S	2,75 / 45°S	3,5 / 45° S
Шкаф управления/детектор пламени	SH 113 / MZ 770S		
Мощность электродвигателя вентилятора	230 В – 50 Гц – 160 Вт	230 В – 50 Гц – 130 Вт	
Потребление электроэнергии	W 205	270	290
Подключение топливопроводов	Rp 3/8 / M14 x 1,5 – 1500 мм		
Сертификат CE	EN 267		

Опции

Панель управления	13 018 496
Воздушный адаптер	13 018 822

Заказ №

Тип	Полный код горелки	
	KN	KL
VL 02.120	13 017 768	13 017 769
VL 02.160	13 017 770	13 017 771
VL 02.210	13 019 646	13 019 647

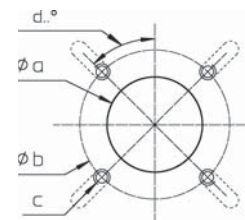
Описание

- Двухступенчатая наддувная горелка.
- Топливо: дизельное топливо, вязкость 6 мм²/с при 20°C, теплота сгорания 11,86 кВт·ч/кг.
- Максимальная тепловая мощность: 120, 160 и 210 кВт.
- Отношение 1-й/2-й ступеней: 0,7/1 с одним соплом и двумя вариантами давления.
- Головка регулируемой длины со сдвижным фланцем.
- Кубическая конструкция обеспечивает:
 - удобный доступ,
 - максимальную компактность, минимальный вес,
 - простое техническое обслуживание,
 - небольшое количество инструмента и комплектующих,
 - сохранение регулировок головки горелки.
- Умеренная вентиляция и снижение энергопотребления.
- Закрытие воздушной заслонки при прекращении работы горелки.
- Полный комплект электрооборудования в корпусе горелки с щитом управления.
- Однофазное напряжение питания 230 В – 50 Гц.
- Класс защиты IP 21.
- Максимальная рабочая температура 50°C.

- В соответствии со стандартами EN 267 и Европейскими директивами, как например:
 - по электромагнитной совместимости 89/336/EEC
 - по низковольтному оборудованию 73/23/EEC
 - на к.п.д. водогрейных котлов 92/42/EEC

Соединительный фланец

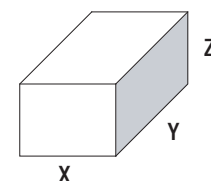
Ø a, мм	b, мм	c	d
120...135	150...170	M8	45°



Комплект поставки

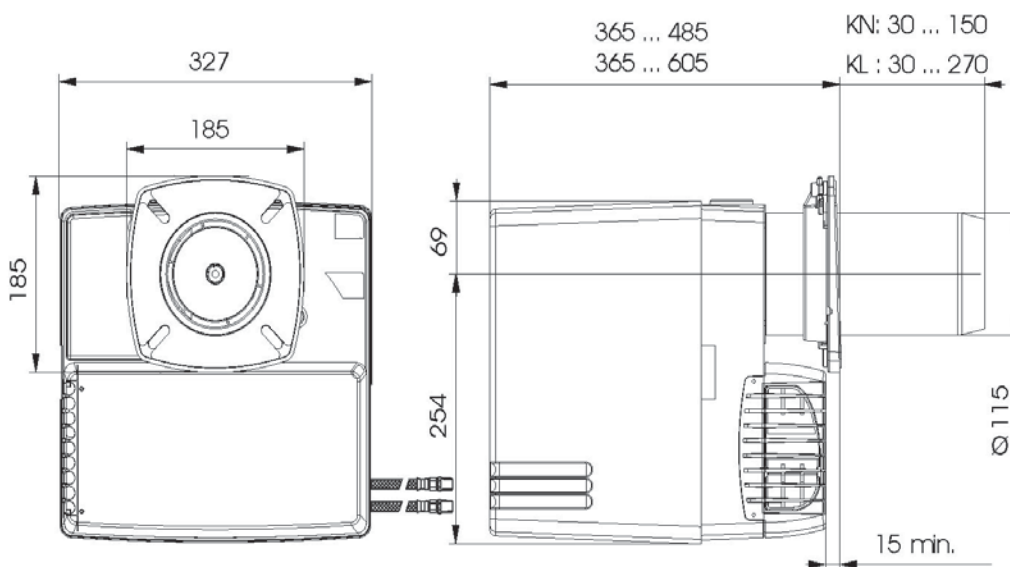
Горелка поставляется в упаковке, вместе с:

- шлангами и соплом,
- элементами крепления к котлу,
- указаниями по эксплуатации, электросхемами, покомпонентным изображением и списком запасных частей.



Тип	Размеры, мм			Вес брутто кг
	X	Y	Z	
VL 02.120 DUO	400	400	760	18
VL 02.160 DUO	400	400	760	18
VL 02.210 DUO	400	400	760	19

Габаритные размеры

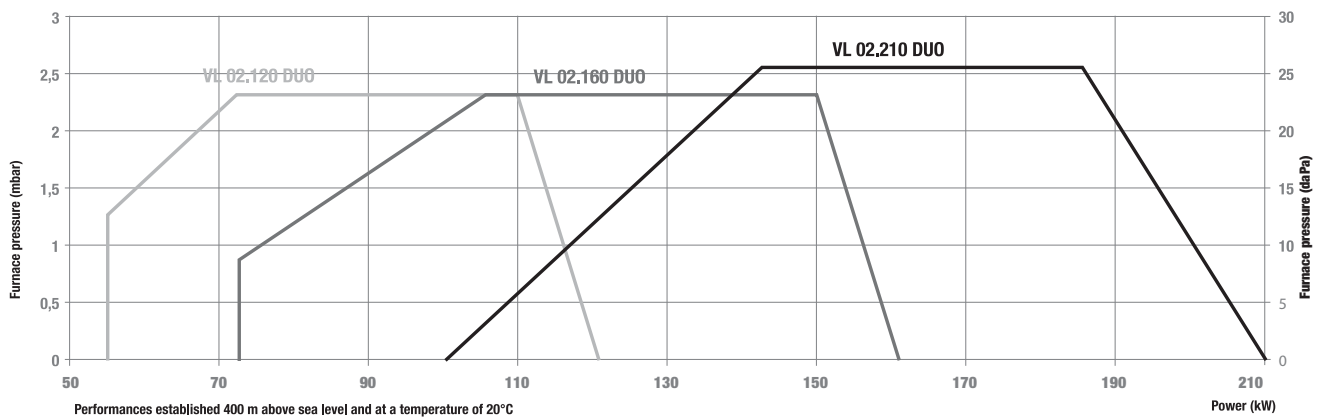


Дизельная горелка VECTRON® L 02 DUO

Серия: VL 02.120 DUO, VL 02.160 DUO,
VL 02.210 DUO
54...210 кВт
двухступенчатая
Стандартная



Диапазон мощности



Характеристики и оборудование

Тип	VL 02.120 DUO	VL 02.160 DUO	VL 02.210 DUO
Рабочий диапазон кВт	54–120	72–160	100–210
Расход топлива кг/ч <4,6–10,1	6,1–13,5	8,4–17,7	
Форсунка	1,50 / 45°S	2,25 / 45°S	2,75 / 45°S
Шкаф управления/детектор пламени	SH 213 / MZ 770S		
Мощность электродвигателя вентилятора	230 В – 50 Гц – 160 Вт		230 В – 50 Гц – 130 Вт
Потребление электроэнергии W	205	270	345
Подключение топливопроводов	Rp 3/8 / M14 x 1,5 – 1500 мм		
Сертификат CE	EN 267		

Опции

Панель управления	13 018 496
Воздушный адаптер	13 018 822

Заказ №

Тип	Полный код горелки	
	KN	KL
VL 02.120 DUO	13 019 644	13 019 645
VL 02.160 DUO	13 017 772	13 017 773
VL 02.210 DUO	13 017 774	13 017 775