

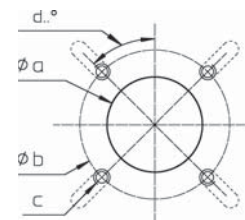
Описание

- Двухступенчатая наддувная горелка.
- Топливо: дизельное топливо, вязкость 6 мм²/с при 20°C, теплота сгорания 11,86 кВт·ч/кг.
- Максимальная тепловая мощность: 700 и 1000 кВт.
- Отношение 1-й/2-й ступеней: 0,5/1 с двумя соплами.
- Три варианта длины головки.
- Кубическая конструкция обеспечивает:
 - удобный доступ,
 - максимальную компактность, минимальный вес,
 - простое техническое обслуживание,
 - небольшое количество инструмента и комплектующих,
 - отдельный двигатель насоса,
 - сохранение регулировок головки горелки.
- Умеренная вентиляция и снижение энергопотребления.
- Закрытие воздушной заслонки при прекращении работы горелки.
- Полный комплект электрооборудования в корпусе горелки с щитом управления.
- Трехфазное напряжение питания.
- Класс защиты IP 41.
- Максимальная рабочая температура 50°C.

- В соответствии со стандартами EN 267 и Европейскими директивами, как например:
 - по электромагнитной совместимости 89/336/EEC
 - по низковольтному оборудованию 73/23/EEC
 - на к.п.д. водогрейных котлов 92/42/EEC

Соединительный фланец

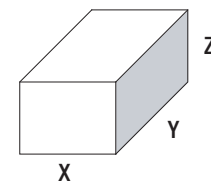
Ø a, мм	b, мм	c	d
172...195	220...260	M10	45°



Комплект поставки

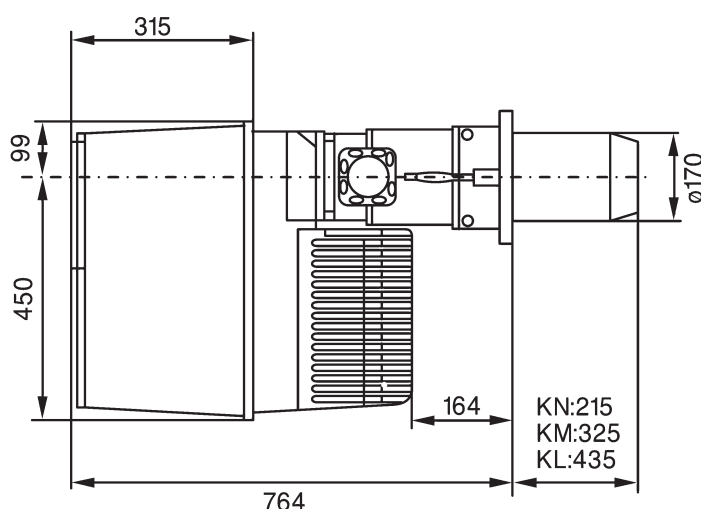
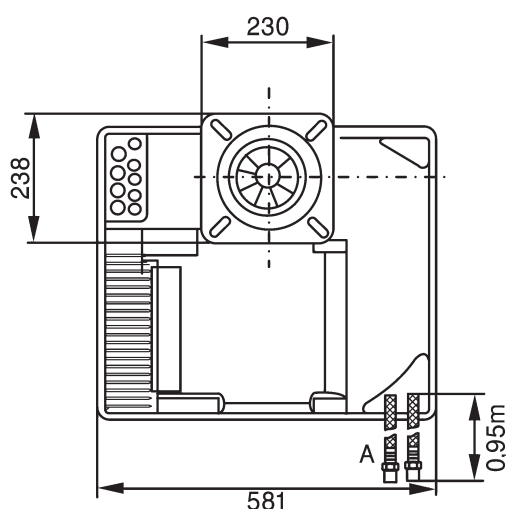
Горелка поставляется в упаковке, вместе с:

- шлангами и соплом,
- элементами крепления к котлу,
- указаниями по эксплуатации, электросхемами, покомпонентным изображением и списком запасных частей.



Тип	Размеры, мм			Вес брутто кг
	X	Y	Z	
VL 05.700 DUO	600	800	850	59
VL 05.1000 DUO	600	800	850	59

Габаритные размеры



Дизельная горелка VECTRON® L 05 DUO

Серия: VL 05.700 DUO, VL 05.1000 DUO

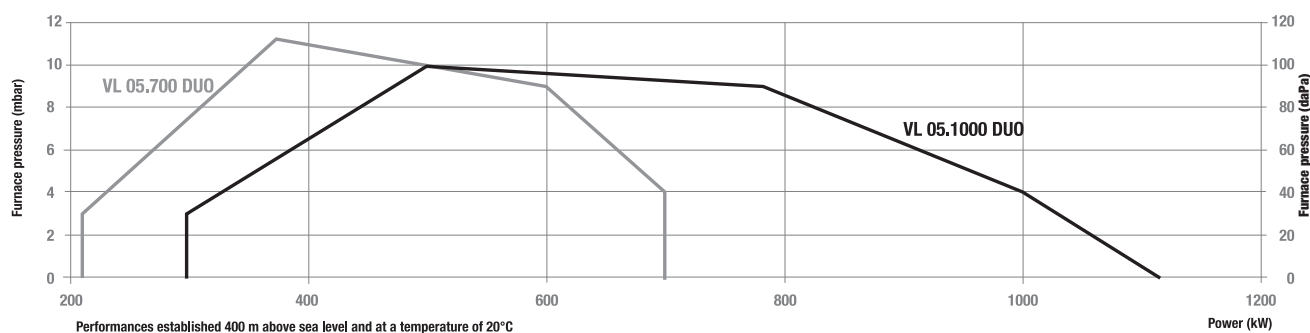
215...1116 кВт

двухступенчатая

Стандартная



Диапазон мощности



Характеристики и оборудование

Тип	VL 05.700 DUO	VL 05.1000 DUO
Рабочий диапазон	кВт 215-700	300-1116
Расход топлива	кг/ч< 18-59	25-94
Форсунка	6-45°B / 5-45°B	7,5-45°B / 6,5-45°B
Шкаф управления/детектор пламени	SH 213 / MZ 770S	
Мощность электродвигателя вентилятора	230/400 В – 50 Гц – 1,1 кВт	230/400 В – 50 Гц – 1,5 кВт
Подключение топливопроводов	Rp 3/8 / M16 x 1,5 – 1500 мм	
Сертификат CE	EN 267	

Опции

Панель управления	13 018 499
Глушитель	13 001 566
Воздушный адаптер	13 001 567

Заказ №

Тип	Полный код горелки		
	KN	KM	KL
VL 05.700 DUO	13 008 522	13 008 524	13 008 523
VL 05.1000 DUO	13 008 525	13 008 527	13 008 526

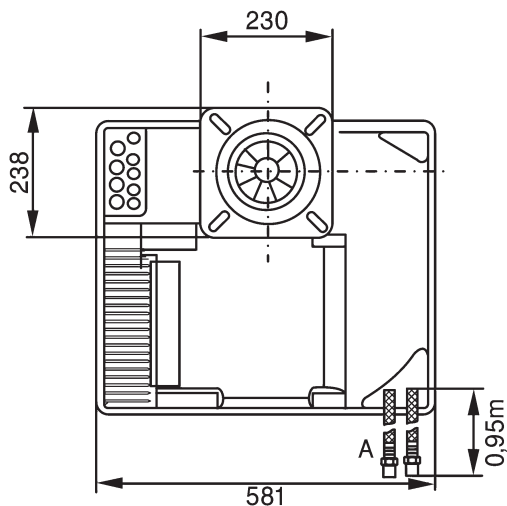
Описание

- Трехступенчатая наддувная горелка или двухступенчатая наддувная горелка с одной ступенью розжига.
- Топливо: дизельное топливо, вязкость 6 мм²/с при 20°C, теплота сгорания 11,86 кВт·ч/кг.
- Максимальная тепловая мощность: 750 и 1000 кВт.
- Отношение 1-й/3-й ступеней: 1/3 с двумя соплами и двумя вариантами давления.
- Три варианта длины головки.
- Кубическая конструкция обеспечивает:
 - удобный доступ,
 - максимальную компактность, минимальный вес,
 - простое техническое обслуживание,
 - небольшое количество инструмента и комплектующих,
 - отдельный двигатель насоса,
 - сохранение регулировок головки горелки.
- Умеренная вентиляция и снижение энергопотребления.
- Закрытие воздушной заслонки при прекращении работы горелки.
- Полный комплект электрооборудования в корпусе горелки с щитом управления.
- Трехфазное напряжение питания.
- Класс защиты IP 41.
- Максимальная рабочая температура 50°C.

• В соответствии со стандартами EN 267 и Европейскими директивами, как например:

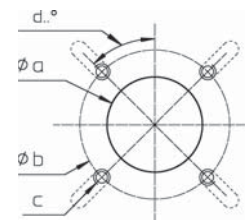
- по электромагнитной совместимости 89/336/EEC
- по низковольтному оборудованию 73/23/EEC
- на к.п.д. водогрейных котлов 92/42/EEC

Габаритные размеры



Соединительный фланец

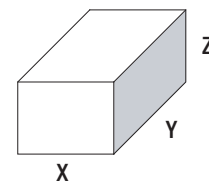
Ø a, мм	b, мм	c	d
172...195	220...260	M10	45°



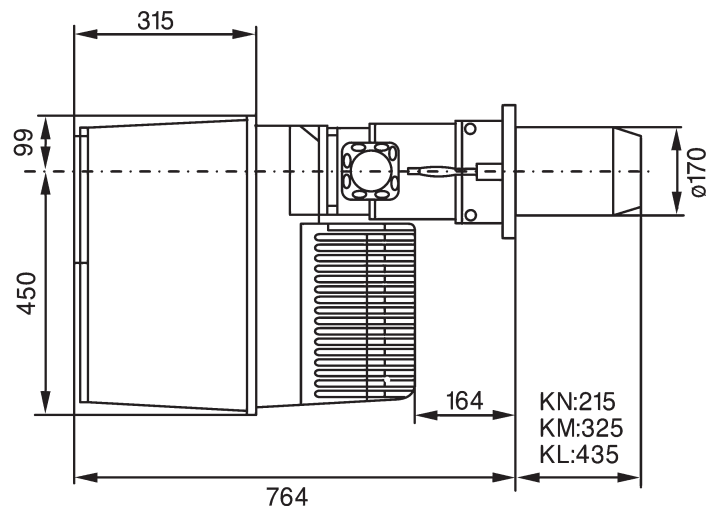
Комплект поставки

Горелка поставляется в упаковке, вместе с:

- шлангами и соплом,
- элементами крепления к котлу,
- указаниями по эксплуатации, электросхемами, покомпонентным изображением и списком запасных частей.



Тип	Размеры, мм			Вес брутто кг
	X	Y	Z	
VL 05.700 DUO PLUS	600	800	850	61
VL 05.1000 DUO PLUS	600	800	850	61



KN:215
KM:325
KL:435

Дизельная горелка VECTRON® L 05 DUO PLUS

Серия: VL 05.700 DUO PLUS, VL 05.1000 DUO PLUS

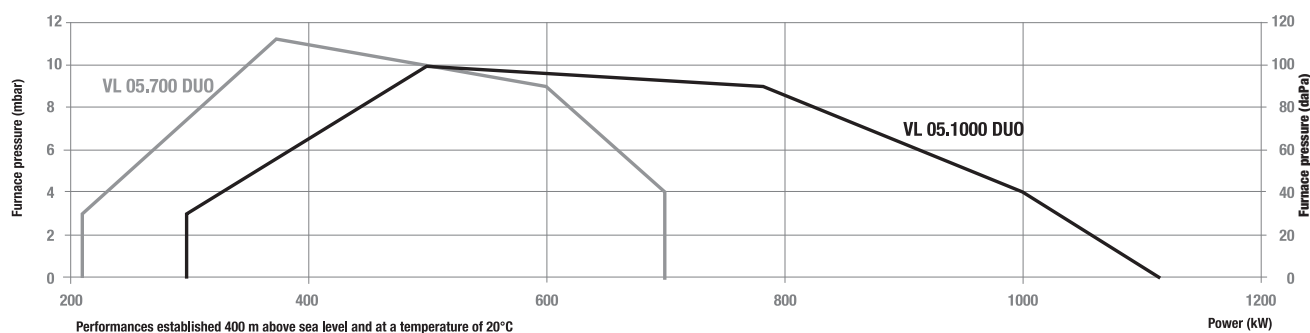
215...1116 кВт

трехступенчатая

Стандартный



Диапазон мощности



Характеристики и оборудование

Тип		VL 05.700 DUO PLUS	VL 05.1000 DUO PLUS
Рабочий диапазон	кВт	215-700	300-1116
Расход топлива	кг/ч<18-59	25-94	
Форсунка		по запросу	по запросу
Шкаф управления/детектор пламени		SH 213 / MZ 770S	
Мощность электродвигателя вентилятора		230/400 В – 50 Гц – 1,1 кВт	230/400 В – 50 Гц – 1,5 кВт
Подключение топливопроводов		Rp 3/8 / M16 x 1,5 – 1500 мм	
Сертификат CE		EN 267	

Опции

Панель управления	13 018 499
Глушитель	13 001 566
Воздушный адаптер	13 001 567

Заказ №

Тип	Полный код горелки		
	KN	KM	KL
VL 05.700 DUO PLUS	по запросу	по запросу	по запросу
VL 05.1000 DUO PLUS	по запросу	по запросу	по запросу